

Tech Rider

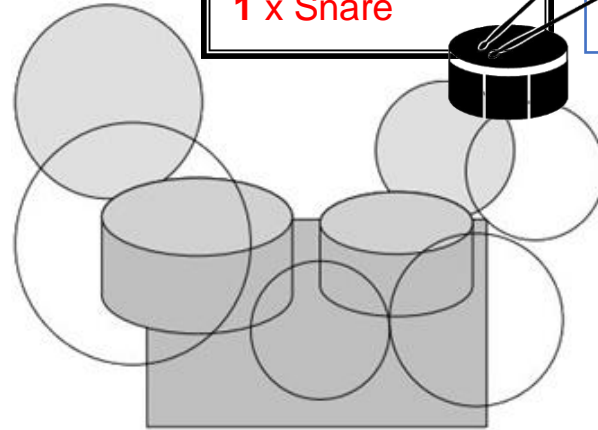
- 11 x (IN) XLR MIC (3 x vocal + 8 x drums)
- 4 x (IN) XLR MIC+Phantom (4 x brass)
- 2 x (IN) XLR DI OUT (1 x bass + 1 x guitar)
- 2 x (IN) Klinke/Jack (keyboard r/l stereo)
- 4 x (OUT) MONITOR Box
- 2 x (OUT) MONITOR InEar wireless
- 7 x power connections 230V

Port Royal



Drums (Tibor)
 1 x BD, 1 x HH,
 3 x Tom, 2 x OH
 1 x Snare

**DRUM
 MONITOR 4**



Keyboard (lef)
 2 x **Klinke/Jack** r/l
 1 x **InEar MONITOR**
 3 x **power 230V**







Bass (Laza)
 1 x **DI OUT XLR**
 2 x **power 230V**



Guitar (Jens)
 1 x **DI OUT XLR**
 1 x **power 230V**



 <p>Trombone (Kai) 1 x ClipMic XLR+Phantom</p>	 <p>Tenor Sax (Clemens) 1 x ClipMic XLR+Phantom</p>	<p>Main Vocals (Angelo) 1 x InEar MONITOR 1 x power 230V</p>	 <p>Alto Sax (Frank) 1 x ClipMic XLR+Phantom</p>	 <p>Trumpet (Nico) 1 x ClipMic XLR+Phantom</p>
--	--	---	---	---

Vocal  **Mic 3**
 (backing: Kai)

MONITOR 3

Vocal  **Mic 1**
main: Angelo

MONITOR 1

Vocal  **Mic 2**
 (backing: Frank+Nico)

MONITOR 2

Schlagzeug-Grundset, drei Gesangsmikros, Monitoranlage, Kabel und Ständer werden grundsätzlich vom Veranstalter gestellt.

Port Royal bringt Clipmics für die Bläser, Schlagzeugverschleißteile, Bass- und Gitarrenamp mit.

Alle Änderungen an diesen Bedingungen müssen vorab mit der Band abgesprochen werden.

Port Royal kann gegen eine Aufwandsentschädigung auch weitere Teile der Backline sowie des Schlagzeugs stellen, oder die Anmietung übernehmen.

Tech Rider **mini**

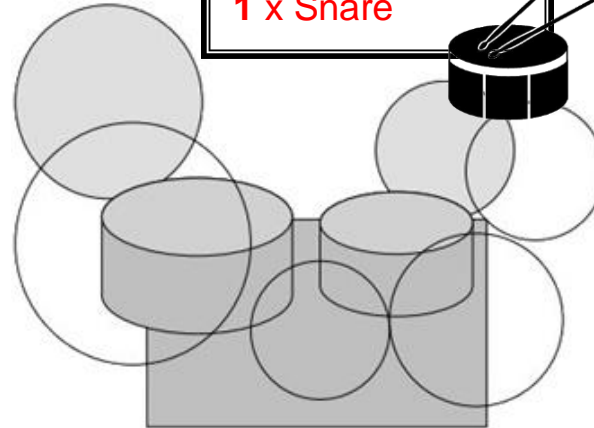
Minimalanforderung

- 6 x (IN) XLR MIC (2 x vocal + 4 x drums)
- 4 x (IN) XLR MIC+Phantom (4 x brass)
- 1 x (IN) XLR MIC (1 x guitar)
- 1 x (IN) Klinke/Jack (keyboard mono)
- 2 x (OUT) MONITOR Box
- 5 x power connections 230V

Port Royal



Drums (Tibor)
1 x BD
2 x OH
1 x Snare



Keyboard (lef)
1 x **Klinke/Jack**
2 x **power 230V**







Bass (Laza)
ohne Abnahme
nur **Bass-Amp**
2 x **power 230V**



Guitar (Jens)
1 x **XLR Mic**
1 x **power 230V**



 Trombone (Kai) 1 x ClipMic XLR+Phantom	 Tenor Sax (Clemens) 1 x ClipMic XLR+Phantom	Main Vocals (Angelo)	 Alto Sax (Frank) 1 x ClipMic XLR+Phantom	 Trumpet (Nico) 1 x ClipMic XLR+Phantom
---	---	-----------------------------	--	--

Vocal  **Mic 1**
main: Angelo

Vocal  **Mic 2**
(backing: Frank+Nico+Kai)

MONITOR 1

MONITOR 2

Schlagzeug-Grundset, drei Gesangsmikros, Monitoranlage, Kabel und Ständer werden grundsätzlich vom Veranstalter gestellt.

Port Royal bringt Clipmics für die Bläser, Schlagzeugverschleißteile, Bass- und Gitarrenamp mit.

Alle Änderungen an diesen Bedingungen müssen vorab mit der Band abgesprochen werden.

Port Royal kann gegen eine Aufwandsentschädigung auch weitere Teile der Backline sowie des Schlagzeugs stellen, oder die Anmietung übernehmen.